

### CHARAKTERYSTYKA:

Typ: GBS-M-W

Medium:

Ciśnienie robocze: 5÷40 MPa

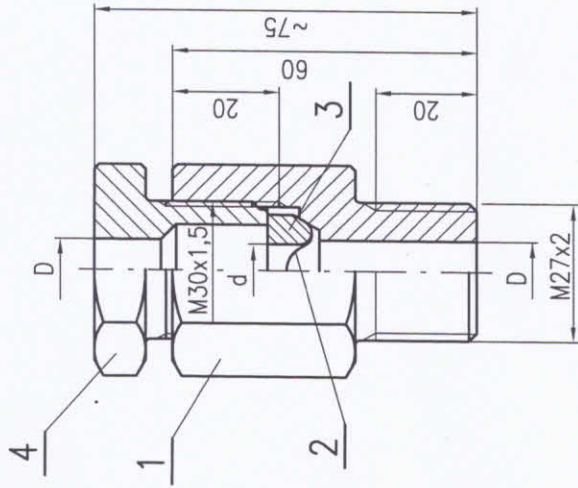
Ciśnienie nominalne zadziałania: 7÷44 MPa

Tolerancja ciśnienia zadziałania: ±10%

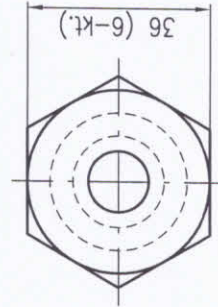
Temperatura pracy: 20÷320 °C

Materiał: stal stopowa i kwasoodporna

Masa: 0,25 kg



Kierunek  
przepływu



### Uwagi:

1. Rysunek przedstawia wykonanie standardowe głowicy.  
Wykonanie głowicy o innych wymiarach i z innych materiałów – po uprzednim uzgodnieniu.
2. Oferowane zakresy średnic gwintów na wlocie: G 1/2", G 3/4", NPT 1/2", NPT 3/4", M20x1,5.  
Inne gwinty – po uprzednim uzgodnieniu.
3. Oferowane zakresy średnic Dn10; Dn15.

4	1	Obudowa górna – pręt 6-kt. – 36 L=34	1.4541	PN-EN 10272
3	1	Pierścień dociskowy – pręt Ø22 L=9	1.4541	PN-EN 10272
2	1	Wkładka ciśnieniowa	316L	ASTM A 240
1	1	Obudowa dolna – pręt 6-kt. – 36 L=60	1.4541	PN-EN 10272
Poz.   Szt.		Nazwa części	Materiał	Nr. normy
Nazwa rysunku: Uwagi				

Głowica bezpieczeństwa miniaturowa  
typ GBS-M-W Dn10 i Dn15.

Numer rysunku: GBS-M 4.08

Podziałka:

1:1

Dn	D	d
10	5÷10	5÷10
15	10,1÷15	10,1÷15

Krywit®