

CHARAKTERYSTYKA:

Typ: GBS-M-Wg

Medium:

Cisnienie robocze: 5÷40 MPa

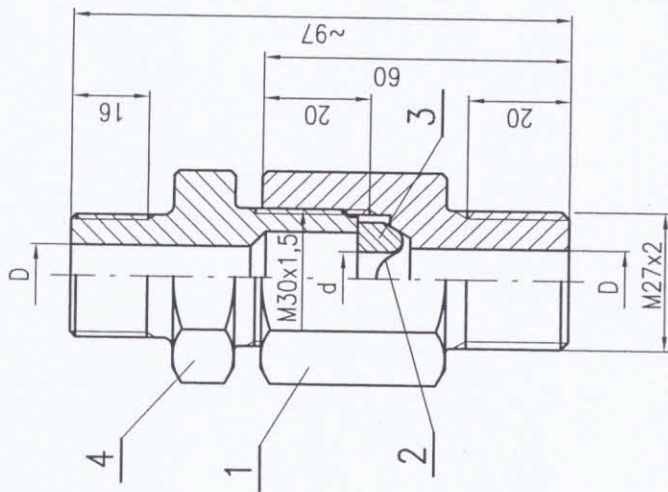
Cisnienie nominalne zadziałania: 7÷44 MPa

Tolerancja ciśnienia zadziałania: ±10%

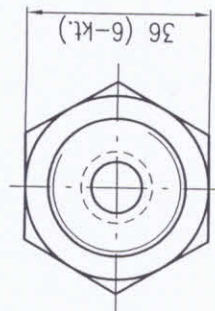
Temperatura pracy: 20÷320 °C

Materiał: stal stopowa i kwasoodporna

Masa: 0,3 kg



Kierunek przepływu



Uwagi:

1. Rysunek przedstawia wykonanie standardowe głowicy.

Wykonanie głowicy o innych wymiarach i z innych materiałów – po uprzednim uzgodnieniu.

2. Oferowane zakresy średnic gwintów na wlocie: G 1/2", G 3/4", NPT 1/2", NPT 3/4", M20x1,5. Inne gwinty – po uprzednim uzgodnieniu.

3. Oferowane zakresy średnic Dn10; Dn15.

4	1	Obudowa górna – pret 6-kt. – 36 L=54	1.4541	PN-EN 10272
3	1	Pierścień dociskowy – pret $\varnothing 22$ L=9	1.4541	PN-EN 10272
2	1	Wkładka ciśnieniowa	316L	ASTM A 240
1	1	Obudowa dolna – pret 6-kt. – 36 L=60	1.4541	PN-EN 10272
Poz. Szt.		Nazwa części:	Materiał	Nr. normy
Nazwa rysunku:				

Głowica bezpieczeństwa miniaturowa
typ GBS-M-Wg Dn10 i Dn15.

Numer rysunku: GBS-M

Podziałka:

1:1

Krywit®

Dn	D	d
10	5÷10	5÷10
15	10,1÷15	10,1÷15