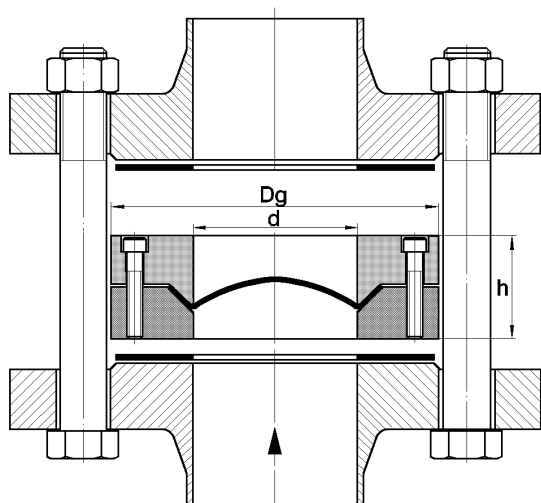


GŁOWICA BEZPIECZEŃSTWA TYP GBS-W



Zakres stosowanych ciśnień 0.01-10 MPa.
Temperatura pracy zależna od zastosowanych materiałów dla wkładki ciśnieniowej i obudowy głowicy.

Głowice bezpieczeństwa typu GBS-W przeznaczone są do pracy z wkładkami ciśnieniowymi typu WNS.

Wymiary obudowy dostosowane są do wymiarów kołnierzy wg Norm PN/H-74307, PN/H-74710, PN/H-74731, PN-EN 1092-1

Powierzchnie uszczelniające obudowy głowicy na połączeniu z kołnierzami mogą być wykonane z przylgą płaską, w układzie występ-roperek oraz wpust-wypust

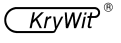
Głowice bezpieczeństwa typu GBS-W wchodzi w zakres dostaw firmy  .

TABELA WYMIARÓW

Średnica nominalna d	Ciśnienie nominalne MPa	Dg	h	Średnica nominalna d	Ciśnienie nominalne MPa	Dg	h
25	0.63	65	41	100	0.63	154	41
	1.0-4.0	73	41		1.0-1.6	164	41
	6.3-10	84	41		2.5-4.0	170	41
32	0.63 1.0-4.0 6.3-10	78	41	125	0.63	184	54
		84	41		1.0-1.6	194	54
		90	41		2.5-4.0	196	54
					6.3	213	88
40	0.63 1.0-4.0 6.3-10	88	41	150	0.63	209	54
		94	41		1.0-1.6	220	54
		105	41		2.5	226	54
					4.0	226	88
50	0.63 1.0-4.0 6.3 10	98	41	200	0.63	264	54
		109	41		1.0-1.6	275	54
		115	41		2.5	286	54
		121	41		4.0	293	60
65	0.63 1.0-4.0 6.3 10	118	41	250	0.63	319	54
		129	41		1.0	330	54
		140	41		1.6	331	54
		146	41		2.5	343	54
80	0.63 1.0-4.0 6.3 10	134	41				
		144	41				
		150	41				
		156	48				