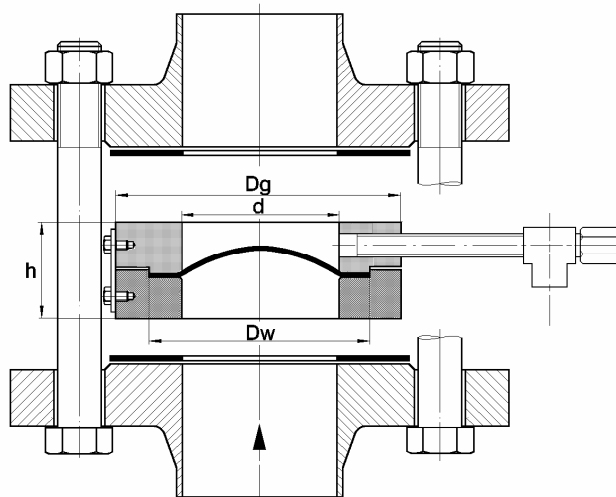


GŁOWICA BEZPIECZEŃSTWA TYP GBP-W z przyłączem do pomiaru ciśnienia



Zakres stosowanych ciśnień 0.01-10 MPa.
Temperatura pracy w zależności od zastosowanych materiałów dla wkładki ciśnieniowej i obudowy głowicy.

Głowice bezpieczeństwa typu GBP-W przeznaczone są do pracy z wkładkami ciśnieniowymi typu WNP.

Wymiary obudowy dostosowane są do wymiarów kołnierzy wg Polskich Norm PN/H-74307, PN/H-74710, PN/H-74731.

Powierzchnie uszczelniające obudowy głowicy na połączeniu z kołnierzami mogą być wykonane z przyłą płaską lub w układzie występ-rowek.

Głowice bezpieczeństwa typu GBP-W wchodzi w zakres dostaw firmy **KryWit®**.

TABELA WYMIARÓW

Średnica nominalna d	Ciśnienie nominalne MPa	Dg	h -2/+5/mm		Średnica nominalna d	Ciśnienie nominalne MPa	Dg	h -2/+5/mm	
25	0.63	65	36		150	0.63	209	54	
	1.0-4.0	73	36			1.0-1.6	220	54	
	6.3-10	84	36			2.5-4.0	226	54	
32	0.63	78	39		200	0.63	264	57	
	1.0-4.0	84	39			1.0-1.6	275	57	
	6.3-10	90	39			2.5-4.0	288	57	
40	0.63	88	39		250	0.63	319	60	
	1.0-4.0	94	39			1.0	330	60	
	6.3-10	105	39			1.6	333	60	
50	0.63	98	42		300	0.63	375	60	
	1.0-4.0	109	42			1.0	380	60	
	6.3	115	42			1.6	386	60	
	10	121	42						
65	0.63	118	48		350	0.63	425	60	
	1.0-4.0	129	48			1.0	440	60	
	6.3	140	48			1.6	446	60	
80	0.63	134	51		400	0.63	475	60	
	1.0-4.0	144	51			1.0	491	60	
	6.3	150	51						
100	0.63	154	51		500	0.63	580	60	
	1.0-1.6	164	51			1.0	596	60	
	2.5-4.0	170	51						
125	0.63	184	51		600	0.63	681	60	
	1.0-1.6	194	51			1.0	698	60	
	2.5-4.0	196	51						